

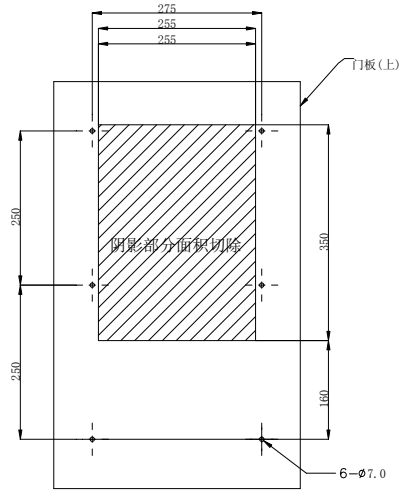
# A400P\_A

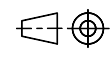
版本	ECN编号	变更内容	签名	日期

零件名称	A400P_A		产品名称		
料号	0-A400P_A	版本	V10	设计	日期 25-Sep-18
材料			审核	日期	
表面处理			标准化	日期	
单位	mm			批准	日期
比例	1:5			深圳中能制冷科技有限公司	
页次	1/1				

主体外形尺寸(宽×深×高) Dimension (W*D*H)	300mmX155mmX560mm
整机型号 Model	A400P_A
额定输入电压 Voltage Rated	AC220V/50Hz
额定输入电流 Current Rated	1.05A
额定输入功率 Power Rated	230W
额定制冷量 Cooling Capacity	400W (L35 L35)
加热能力 Heating Capacity	500W (选配)
工作环境温度 Ambient Temperature	-20°C~55°C
防护等级 IP Grade	IPX2
制冷剂 Refrigerant	R134a
质量 Weight	15Kg

版本	ECN编号	变更内容	签名	日期



零件名称		A400P_A开孔尺寸图		产品名称	
料号		版本		设计	日期
材料				审核	日期
表面处理				标准化	日期
单位	mm			批准	日期
比例	1:5			深圳中能制冷科技有限公司	
页次	1/1				